

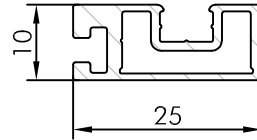
KLANT :

DATUM :

REF. :

GEWENSTE LEVERDATUM :

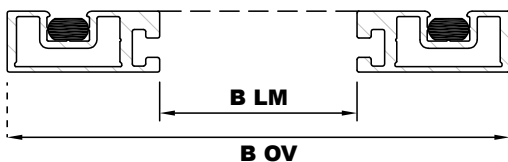
PROFIEL 25-10 :



BUITENZICHT

AANTAL	KLEUR INDIEN STR: POEDERCODE	AFMETINGEN IN MM				MIDDENREGEL*						BEVESTIGING					
		BREEDTE B		HOOGTE H		POSITIE			M1	M2	M3	MAAT A	ZIJDELINGS		BOVEN-ONDER		
		LM	OV	LM	OV	GEEN	HOR.	VER.					L	R	B	O	
REF		<input type="checkbox"/>	<input type="checkbox"/>	<input type="checkbox"/>	<input type="checkbox"/>	<input type="checkbox"/>	<input type="checkbox"/>	<input type="checkbox"/>									
.....																	
.....																	
.....																	
.....																	
.....																	
.....																	
.....																	
.....																	

POEDERCODE :

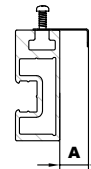
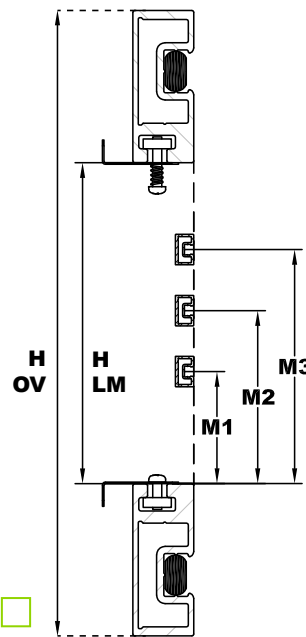


OPMERKINGEN :

STANDAARD: GRIJS GAAS

OPTIES

- ZWART FIJN GAAS SERGE 600 WHITE 002002
- PETSCREEN GRIJS (MAX. BR 1,8M) SERGE 600 BLACK 030030
- PETSCREEN ZWART (MAX. BR 1,6M) SERGE 600 CHARCOAL 010010
- DOEK AANGELEVERD DOOR KLANT



A = 4, 6, 9, 11,
14, 16, 18, 19,
21, 23, 28, 30
OF ANDERE

HOUTHAAK



* INDIEN H > 600 RADEN WIJ 1 HORIZONTALE TRAVERSE AAN
INDIEN H >= 1800 RADEN WIJ 2 HORIZONTALE TRAVERSES AAN IN COMBINATIE MET ZIJDELINGSE CLIPS
ER WORDT GEEN GARANTIE GEBODEN, INDIEN HET AANBEVOLEN AANTAL TRAVERSES NIET WORDT GERESPECTEERD