

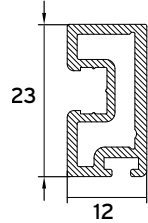
KLANT :

DATUM :

REF. :

GEWENSTE LEVERDATUM :

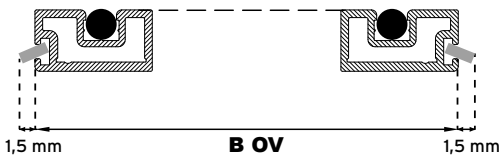
PROFIEL 23-12:



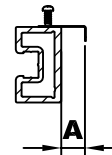
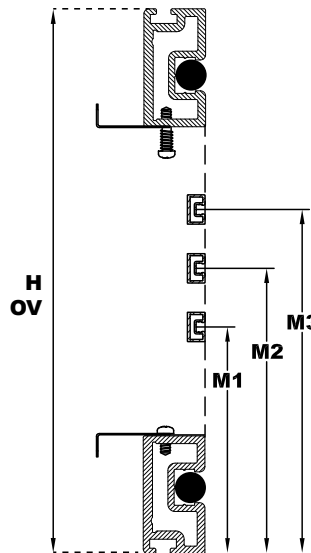
BUITENZICHT

AANTAL	KLEUR INDIEN STR: POEDERCODE	AFMETINGEN** IN MM		MIDDENREGEL*						BEVESTIGING**				
		BREEDTE B OV***	HOOGTE H OV	POSITIE			M1	M2	M3	MAAT A	ZIJDELINGS		BOVEN-ONDER	
REF		<input type="checkbox"/>	<input type="checkbox"/>	GEEN	HOR.	VER.					L	R	B	O
				<input type="checkbox"/>	<input type="checkbox"/>	<input type="checkbox"/>								
				<input type="checkbox"/>	<input type="checkbox"/>	<input type="checkbox"/>								
				<input type="checkbox"/>	<input type="checkbox"/>	<input type="checkbox"/>								
				<input type="checkbox"/>	<input type="checkbox"/>	<input type="checkbox"/>								
				<input type="checkbox"/>	<input type="checkbox"/>	<input type="checkbox"/>								
				<input type="checkbox"/>	<input type="checkbox"/>	<input type="checkbox"/>								
				<input type="checkbox"/>	<input type="checkbox"/>	<input type="checkbox"/>								

POEDERCODE :



OPMERKINGEN :



A = 4, 6, 9, 11,
14, 16, 18, 19,
21, 23, 28, 30
OF ANDERE

naam	D	C	R	
CLS-00-16-15	0	16	15	<input type="checkbox"/>
CLS-12-12-10	12	12	10	<input type="checkbox"/>
CLS-05-14-15	5	14	15	<input type="checkbox"/>
CLS-05-12-15	5	12	15	<input type="checkbox"/>
CLS15-06-10	15	6	10	<input type="checkbox"/>

**INDIEN STEELLOOK OF CLIPS OP MAAT,
MATEN CLIPS OPGEVEN EN HOR IN
OVERMETEN MAAT DOORGEVEN

D = DOORZET :

C = CLIPSMaat :

R = RETOUR :

STANDAARD: GRIJS GAAS

OPTIES

- | | | | | |
|--------------------------------|--------------------------|-----------------------------|--------------------------|---------------------|
| ZWART FIJN GAAS | <input type="checkbox"/> | SERGE 600 WHITE 002002 | <input type="checkbox"/> | OV = OVERMETEN MAAT |
| PETSCREEN GRIJS (MAX. BR 1,8M) | <input type="checkbox"/> | SERGE 600 BLACK 030030 | <input type="checkbox"/> | |
| PETSCREEN ZWART (MAX. BR 1,6M) | <input type="checkbox"/> | SERGE 600 CHARCOAL 010010 | <input type="checkbox"/> | |
| | | DOEK AANGELEVERD DOOR KLANT | <input type="checkbox"/> | |

* INDIEN H > 600 RADEN WIJ 1 HORIZONTALE TRAVERSE AAN
INDIEN H >= 1800 RADEN WIJ 2 HORIZONTALE TRAVERSES AAN IN COMBINATIE MET ZIJDELINGSE CLIPS
ER WORDT GEEN GARANTIE GEBODEN, INDIEN HET AANBEVOLEN AANTAL TRAVERSES NIET WORDT GERESPECTEERD
*** SPELING TE VOORZIEN DOOR KLANT (3MM IN DE BREEDTE)